

Servisní příručka k počítači Dell™ Inspiron™ 620s

[Technický přehled](#)

[Než začnete](#)

[Kryt počítače](#)

[Paměťové moduly](#)

[Přední kryt](#)

[Karty PCI Express](#)

[Upevňovací konzola karty](#)

[Jednotky](#)

[Přední vstupní/výstupní panel](#)

[Modul tlačítka napájení](#)

[Ventilátory](#)

[Procesor](#)

[Knoflíková baterie](#)


[Napájecí zdroj](#)

[Základní deska](#)

[Nastavení systému](#)

[Aktualizace systému BIOS](#)

Poznámky, upozornění a varování


 **POZNÁMKA:** POZNÁMKA označuje důležité informace, které pomáhají lepšímu využití počítače.

 **UPOZORNĚNÍ:** UPOZORNĚNÍ označuje nebezpečí poškození hardwaru nebo ztráty dat a popisuje, jak se lze problému vyhnout.

 **VAROVÁNÍ:** VAROVÁNÍ označuje potenciální nebezpečí poškození majetku, úrazu nebo smrti.

Informace v tomto dokumentu se mohou bez předchozího upozornění změnit.
© 2011 Dell Inc. Všechna práva vyhrazena.

Jakákoli reprodukce těchto materiálů bez písemného souhlasu společnosti Dell Inc. je přísně zakázána.

Ochranné známky použité v tomto textu: Dell™, logo DELL a Inspiron™ jsou ochranné známky společnosti Dell Inc.; Microsoft®, Windows® a logo tlačítka start  systému Windows jsou buď ochranné známky, nebo registrované ochranné známky společnosti Microsoft Corporation v USA nebo v jiných zemích.

Ostatní obchodní značky a názvy mohou být v tomto dokumentu použity buď v souvislosti s organizacemi, které si na tyto značky a názvy činí nárok, nebo s jejich produkty. Společnost Dell Inc. se zříká všech vlastnických nároků na ochranné známky a obchodní značky jiné než vlastní.

2011 - 05 Verze A00

Číslo modelu: řada D06D
Číslo typu: D06D001

[Zpět na stránku obsahu](#)

Než začnete

Servisní příručka k počítači Dell™ Inspiron™ 620s

- [Technické údaje](#)
- [Doporučené nástroje](#)
- [Vypnutí počítače](#)
- [Bezpečnostní opatření](#)

V této části jsou uvedeny instrukce pro odinstalování součástí z počítače a jejich instalaci. Není-li uvedeno jinak, u každého postupu se předpokládá, že jsou splněny následující podmínky:

- 1 Byly provedeny kroky v částech [Vypnutí počítače](#) a [Bezpečnostní opatření](#).
- 1 Byly nastudovány bezpečnostní informace dodané s počítačem.
- 1 Součást lze namontovat provedením postupu v opačném pořadí kroků.

Technické údaje

Pokud chcete získat informace týkající se technických údajů počítače, prohlédněte si *Instalační příručku* na stránce support.dell.com/manuals.


Doporučené nástroje

Instrukce uvedené v tomto dokumentu mohou vyžadovat použití následujících nástrojů:

- 1 malý plochý šroubovák
- 1 malý křížový šroubovák
- 1 plastová jehla
- 1 Spustitelný program pro aktualizaci systému BIOS dostupný na stránkách support.dell.com





Vypnutí počítače

 **UPOZORNĚNÍ:** Před vypnutím počítače uložte a zavřete všechny otevřené soubory a ukončete všechny spuštěné aplikace. Předjete tak ztrátě dat.

- 1 Uložte a zavřete všechny otevřené soubory a ukončete všechny spuštěné aplikace.
- 2 Chcete-li vypnout operační systém, klikněte na tlačítko **Start**  a poté na možnost **Vypnout**.
- 3 Zkontrolujte, zda je počítač vypnutý. Pokud se počítač nevypne automaticky po ukončení operačního systému, stiskněte a podržte tlačítko napájení, dokud se počítač nevypne.

Bezpečnostní opatření

Dodržujte následující bezpečnostní zásady, abyste zabránili možnému poškození počítače nebo úrazu.

-  **VAROVÁNÍ:** Před manipulací uvnitř počítače si přečtěte bezpečnostní informace dodané s počítačem. Další informace o vhodných bezpečných postupech naleznete na domovské stránce **Regulatory Compliance (Soulad s předpisy)** na adrese www.dell.com/regulatory_compliance.
-  **UPOZORNĚNÍ:** Opravy počítače smí provádět pouze kvalifikovaný servisní technik. Na škody způsobené neoprávněným servisním zásahem se nevztahuje záruka.
-  **UPOZORNĚNÍ:** Při odpojování kabelu tahejte za konektor nebo pásek pro vytahování, nikoli za samotný kabel. Některé kabely jsou vybaveny konektory se západkami. Pokud odpojujete tento typ kabelu, před odpojením kabelu západky stiskněte. Při rozpojování konektorů je udržujte v rovině, abyste neohnuli některé kolíky konektorů. Také se před zapojením kabelu ujistěte, že jsou oba konektory správně nasměrovány a zarovnané.
-  **UPOZORNĚNÍ:** Aby se zabránilo poškození, před manipulací uvnitř počítače proveďte následující kroky.
 - 1 Ujistěte se, že je pracovní povrch rovný a čistý, aby nedošlo k poškrábání krytu počítače.

2. Vypněte počítač (viz část [Vypnutí počítače](#)) a všechna připojená zařízení.

△ UPOZORNĚNÍ: Při odpojování síťového kabelu nejprve odpojte kabel od počítače a potom ze síťového zařízení.

3. Odpojte od počítače veškeré telefonní a síťové kabely.

4. Odpojte počítač a všechna připojená zařízení z elektrických zásuvek.

5. Odpojte všechna zařízení připojená k počítači.

6. Stisknutím vyjměte všechny karty vložené do čtečky paměťových karet.

7. Stisknutím a podržením tlačítka napájení uzemněte základní desku.

△ UPOZORNĚNÍ: Dříve, než se dotknete některé části uvnitř počítače, odved'te elektrostatický náboj z vašeho těla tím, že se dotknete kovového předmětu, například některé kovové části na zadní straně počítače. Během manipulace se opakovaně dotýkejte nenatřené kovového povrchu, abyste odvedli potenciální elektrostatický náboj, který může poškodit vnitřní součásti.

[Zpět na stránku obsahu](#)

[Zpět na stránku obsahu](#)

Přední kryt

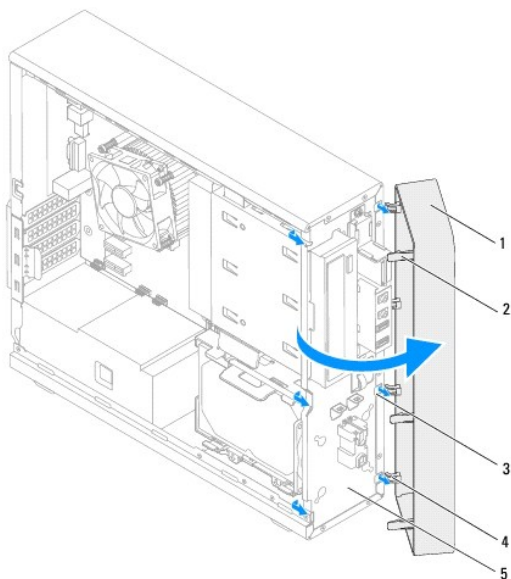
Servisní příručka k počítači Dell™ Inspiron™ 620s

- [Demontáž předního rámečku](#)
- [Nasazení předního rámečku](#)

- ⚠ **VAROVÁNÍ:** Před manipulací uvnitř počítače si přečtěte bezpečnostní informace dodané s počítačem. Další informace o vhodných bezpečných postupech naleznete na domovské stránce Regulatory Compliance (Soulad s předpisy) na adrese www.dell.com/regulatory_compliance.
- ⚠ **VAROVÁNÍ:** Zabraňte nebezpečí úrazu elektrickým proudem - před demontáží krytu počítače vždy odpojte počítač z elektrické zásuvky.
- ⚠ **VAROVÁNÍ:** Nepoužívejte počítač s demontovanými kryty (včetně krytů počítače, předních rámečků, výplňových krytů, vložek do předního panelu atd.).
- ⚠ **UPOZORNĚNÍ:** Opravy počítače smí provádět pouze kvalifikovaný servisní technik. Na škody způsobené neoprávněným servisním zásahem se nevztahuje záruka.

Demontáž předního rámečku

1. Postupujte podle pokynů v části [Než začnete](#).
2. Demontujte kryt počítače (viz [Demontáž krytu počítače](#)).
3. Umístěte počítač do svislé polohy.
4. Postupně uchopte a vysunutím z předního rámečku jeden po druhém uvolněte výčnělky na předním rámečku.
5. Otočte a vytáhněte přední rámeček z přední části počítače a uvolněte svorky předního rámečku ze slotů na předním panelu.

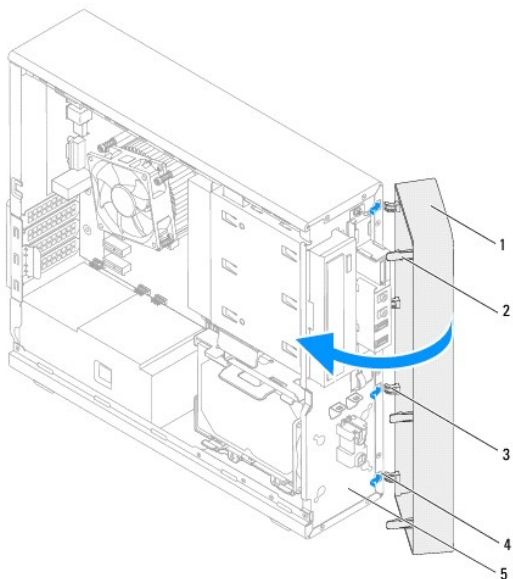


1	přední rámeček	2	výčnělky na předním rámečku (3)
3	sloty na předním panelu (4)	4	svorky předního rámečku (4)
5	přední panel		

6. Odložte přední rámeček stranou na bezpečné místo.

Nasazení předního rámečku

1. Postupujte podle pokynů v části [Než začnete](#).
2. Vyrovnajte a vložte svorky předního rámečku do slotů na předním panelu.
3. Otáčejte přední rámeček směrem k počítači, dokud výčnělky na předním rámečku nezapadnou na místo.



1	přední rámeček	2	výčnělky na předním rámečku (3)
3	svorky předního rámečku (4)	4	sloty na předním panelu (4)
5	přední panel		

4. Nasaďte kryt počítače (viz [Nasazení krytu počítače](#)).

[Zpět na stránku obsahu](#)

[Zpět na stránku obsahu](#)

Aktualizace systému BIOS

Servisní příručka k počítači Dell™ Inspiron™ 620s

Systém BIOS může vyžadovat aktualizaci v případě, že je k dispozici nová aktualizace, nebo když vyměňujete základní desku. Aktualizace systému BIOS:

1. Zapněte počítač.
2. Přejděte na stránku support.dell.com/downloads.
3. Vyhledejte soubor s aktualizací systému BIOS pro svůj počítač.


 **POZNÁMKA:** Servisní štítek počítače je umístěn na horní straně počítače.

Pokud máte k dispozici servisní označení počítače:

- a. Klikněte na položku **Enter a Service Tag** (Zadat servisní označení).
- b. Zadejte servisní označení počítače do pole **Enter a service tag** (Zadat servisní označení), klikněte na tlačítko **Go** (Vyhledat) a pokračujte na [krok 4](#).

Pokud nemáte k dispozici servisní označení počítače:

- a. Klikněte na tlačítko **Select Model** (Vybrat model).
- b. V seznamu **Select Your Product Family** (Vybrat skupinu produktů) zvolte typ produktu.
- c. V seznamu **Select Your Product Line** (Vybrat produktovou řadu) zvolte produktovou řadu.
- d. V seznamu **Select Your Product Model** (Vybrat model produktu) zvolte číslo modelu produktu.

 **POZNÁMKA:** Pokud jste vybrali jiný model a chcete začít s výběrem znovu, klikněte v pravém horním rohu nabídky na tlačítko **Start Over** (Začít znovu).

- e. Klikněte na možnost **Confirm** (Potvrdit).
4. Na obrazovce se objeví seznam výsledků. Klepněte na možnost **BIOS**.
 5. Klepnutím na možnost **Download Now** (Stáhnout) stáhněte nejnovější soubor systému BIOS. Zobrazí se okno **File Download** (Stážení souboru).
 6. Kliknutím na možnost **Save** (Uložit) uložte soubor na pracovní plochu. Soubor se stáhne na pracovní plochu.
 7. Pokud se zobrazí okno **Download Complete** (Stahování dokončeno), klikněte na tlačítko **Close** (Zavřít). Na pracovní ploše se zobrazí ikona souboru, která ponese stejný název jako stažená aktualizace systému BIOS.
 8. Dvakrát klikněte na ikonu souboru na pracovní ploše a postupujte podle pokynů na obrazovce.

[Zpět na stránku obsahu](#)

[Zpět na stránku obsahu](#)

Karty PCI Express

Servisní příručka k počítači Dell™ Inspiron™ 620s

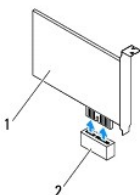
- [Demontáž karet PCI Express](#)
- [Montáž karet PCI Express](#)
- [Konfigurace počítače po demontáži nebo montáži karty PCI Express](#)

- ⚠ **VAROVÁNÍ:** Před manipulací uvnitř počítače si přečtěte bezpečnostní informace dodané s počítačem. Další informace o vhodných bezpečných postupech naleznete na domovské stránce Regulatory Compliance (Soulad s předpisy) na adrese dell.com/regulatory_compliance.
- ⚠ **VAROVÁNÍ:** Zabraňte nebezpečí úrazu elektrickým proudem - před demontáží krytu počítače vždy odpojte počítač z elektrické zásuvky.
- ⚠ **VAROVÁNÍ:** Nepoužívejte počítač s demontovanými kryty (včetně krytů počítače, rámečků, výplňových krytů, vložek do předního panelu atd.).
- ⚠ **UPOZORNĚNÍ:** Opravy počítače smí provádět pouze kvalifikovaný servisní technik. Na škody způsobené neoprávněným servisním zásahem se nevztahuje záruka.

Demontáž karet PCI Express

1. Postupujte podle pokynů v části [Než začnete](#).
2. Demontujte kryt počítače (viz [Demontáž krytu počítače](#)).
3. Vyjměte upevňovací konzolu karty (viz [Demontáž upevňovací konzoly karty](#)).
4. Podle potřeby odpojte všechny kabely, které jsou ke kartě připojené.
5. Vyjmutí karty PCI Express ze slotu:

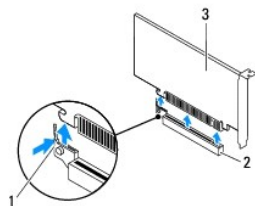
Karta PCI Express x1 — Uchopte ji za horní okraje a uvolněte ji z konektoru.



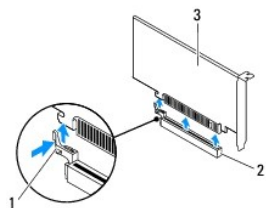
1	karta PCI Express x1	2	slot karty PCI Express x1
---	----------------------	---	---------------------------

Karta PCI Express x16 — Jisticí výčnělek slotu karty PCI Express x16 se může lišit podle modelu počítače. Podle typu jisticího výčnělku na slotu karty PCI Express x16 postupujte podle některých z následujících pokynů.

1. Zatlačte jisticí výčnělek do strany, uchopte kartu za horní okraje a pak ji vyjměte z konektoru.

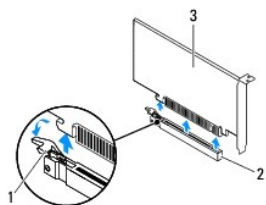


1	jisticí výčnělek	2	slot karty PCI Express x16
3	karta PCI Express x16		

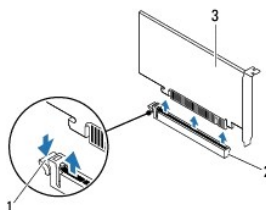


1	jističí výčnělek	2	slot karty PCI Express x16
3	karta PCI Express x16		

- 1 Opatrně zatlačte jističí západku dolů, uchopte kartu za horní rohy a vysuňte ji z konektoru.



1	jističí výčnělek	2	slot karty PCI Express x16
3	karta PCI Express x16		



1	jističí výčnělek	2	slot karty PCI Express x16
3	karta PCI Express x16		

6. Pokud kartu vyjímáte trvale, vložte do prázdného slotu výplň.

POZNÁMKA: Vložením výplně do všech prázdných otvorů slotů karet zachováte certifikaci počítače podle předpisů FCC. Výplně také zabraňují pronikání prachu do počítače.

Montáž karet PCI Express

1. Postupujte podle pokynů v části [Než začnete](#).

2. Připravte kartu k vložení.

Informace o postupu při konfiguraci karty, vytvoření vnitřních připojení nebo jejím dalším uzpůsobení pro počítač získáte v dokumentaci zaslané s kartou.

3. Zapojení karty PCI Express do slotu:

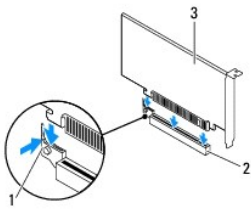
Karta PCI Express x1 — Umístěte kartu PCI Express do slotu na základní desce a pevně ji zatlačte dolů. Zkontrolujte, zda je karta PCI Express ve slotu řádně usazena.



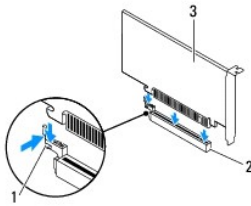
1 karta PCI Express x1	2 slot karty PCI Express x1
------------------------	-----------------------------

Karta PCI Express x16 — Jisticí výčnělek slotu karty PCI Express x16 se může lišit podle modelu počítače. Podle typu jisticího výčnělku na slotu karty PCI Express x16 postupujte podle některých z následujících pokynů.

- 1 Posuňte jisticí výčnělek na stranu a vložte kartu PCI Express do slotu na základní desce a pevně ji zatlačte dolů. Zkontrolujte, zda je karta PCI Express ve slotu řádně usazena.

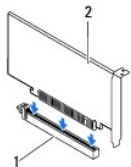


1 jisticí výčnělek	2 slot karty PCI Express x16
3 karta PCI Express x16	



1 jisticí výčnělek	2 slot karty PCI Express x16
3 karta PCI Express x16	

- 1 Kartu PCI Express vložte do slotu na základní desce a pevně ji zatlačte. Zkontrolujte, zda je karta PCI Express ve slotu řádně usazena.



1 slot karty PCI Express x16	2 karta PCI Express x16
------------------------------	-------------------------



1 | slot karty PCI Express x16 | 2 | karta PCI Express x16

4. Nainstalujte upevňovací konzolu karty (viz [Nasazení upevňovací konzoly karty](#)).
5. Připojte všechny kabely, které by měly být ke kartě připojeny.

Informace o připojení kabelů karty naleznete v dokumentaci zaslané s kartou.

UPOZORNĚNÍ: Neved'te kabely karet přes karty nebo za nimi. Kabely vedené přes karty mohou zabránit správnému uzavření krytu počítače a mohou způsobit poškození zařízení.

6. Nasaďte kryt počítače (viz [Nasazení krytu počítače](#)).
7. Připojte počítač a zařízení k elektrickým zásuvkám a zapněte je.
8. Postup dokončení instalace naleznete v části [Konfigurace počítače po demontáži nebo montáži karty PCI Express](#).

Konfigurace počítače po demontáži nebo montáži karty PCI Express

POZNÁMKA: Informace o umístění externích konektorů naleznete v *Instalační příručce*. Informace o instalaci ovladačů a softwaru karty naleznete v dokumentaci dodané s kartou.

	Instalovaná	Demontovaná
Zvuková karta	<ol style="list-style-type: none">1. Spusťte program nastavení systému (viz Nastavení systému).2. Přejděte k položce Onboard Audio Controller (Integrovaná zvuková karta) a změňte nastavení na Disabled (Zakázáno).3. Připojte externí zvuková zařízení ke konektorům zvukové karty.	<ol style="list-style-type: none">1. Spusťte program nastavení systému (viz Nastavení systému).2. Přejděte k položce Onboard Audio Controller (Integrovaná zvuková karta) a změňte nastavení na Enabled (Povoleno).3. Připojte externí zvuková zařízení ke konektorům na zadní straně počítače.
Síťová karta	<ol style="list-style-type: none">1. Spusťte program nastavení systému (viz Nastavení systému).2. Přejděte k položce Onboard LAN Controller (Integrovaná síťová karta) a změňte nastavení na Disabled (Zakázáno).3. Připojte síťový kabel ke konektoru síťové karty.	<ol style="list-style-type: none">1. Spusťte program nastavení systému (viz Nastavení systému).2. Přejděte k položce Onboard LAN Controller (Integrovaná síťová karta) a změňte nastavení na Enabled (Povoleno).3. Připojte síťový kabel ke konektoru integrované síťové karty.

[Zpět na stránku obsahu](#)

[Zpět na stránku obsahu](#)

Upevňovací konzola karty

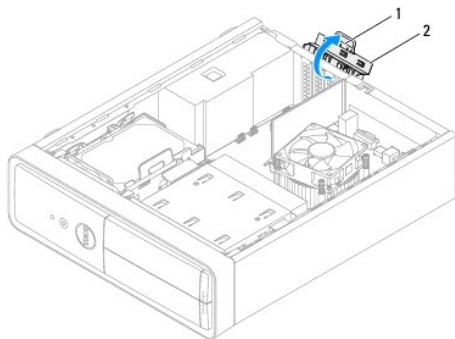
Servisní příručka k počítači Dell™ Inspiron™ 620s

- [Demontáž upevňovací konzoly karty](#)
- [Nasazení upevňovací konzoly karty](#)

- ⚠ **VAROVÁNÍ:** Před manipulací uvnitř počítače si přečtěte bezpečnostní informace dodané s počítačem. Další informace o vhodných bezpečných postupech naleznete na domovské stránce Regulatory Compliance (Soulad s předpisy) na adrese dell.com/regulatory_compliance.
- ⚠ **VAROVÁNÍ:** Zabraňte nebezpečí úrazu elektrickým proudem - před demontáží krytu počítače vždy odpojte počítač z elektrické zásuvky.
- ⚠ **VAROVÁNÍ:** Nepoužívejte počítač s demontovanými kryty (včetně krytů počítače, rámečků, výplňových krytů, vložek do předního panelu atd.).
- ⚠ **UPOZORNĚNÍ:** Opravy počítače smí provádět pouze kvalifikovaný servisní technik. Na škody způsobené neoprávněným servisním zásahem se nevztahuje záruka.

Demontáž upevňovací konzoly karty

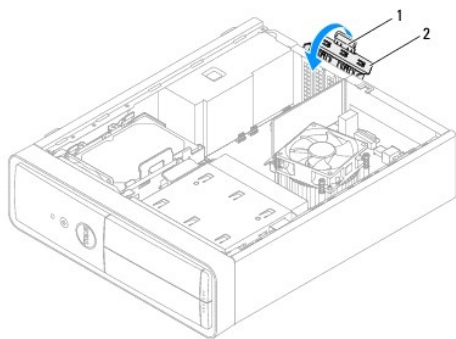
1. Postupujte podle pokynů v části [Než začnete](#).
2. Demontujte kryt počítače (viz [Demontáž krytu počítače](#)).
3. Zatláče na uvolňovací výčnělek a uvolněte upevňovací konzolu karty z šasi.



1	uvolňovací výčnělek	2	upevňovací konzola karty
---	---------------------	---	--------------------------

Nasazení upevňovací konzoly karty

1. Postupujte podle pokynů v části [Než začnete](#).
2. Otočte upevňovací konzolu karty a zatlačte ji do počítače, dokud nezacvakne na místo.
3. Nasaďte kryt počítače (viz [Nasazení krytu počítače](#)).



1	uvolňovací jazýček	2	jističí skoba karty
---	--------------------	---	---------------------

[Zpět na stránku obsahu](#)

[Zpět na stránku obsahu](#)

Knoflíková baterie

Servisní příručka k počítači Dell™ Inspiron™ 620s

- [Vyjmutí knoflíkové baterie](#)
- [Vložení knoflíkové baterie](#)

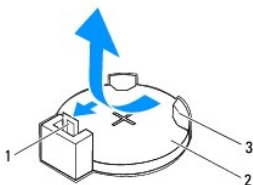
- ⚠ **VAROVÁNÍ:** Před manipulací uvnitř počítače si přečtěte bezpečnostní informace dodané s počítačem. Další informace o vhodných bezpečných postupech naleznete na domovské stránce Regulatory Compliance (Soulad s předpisy) na adrese www.dell.com/regulatory_compliance.
 - ⚠ **VAROVÁNÍ:** Je-li nová baterie nesprávně nainstalovaná, může dojít k její explozi. Baterii nahrazujte pouze stejným nebo odpovídajícím typem, který doporučuje výrobce. Baterie, které jsou na konci životnosti, zlikvidujte podle pokynů výrobce.
 - ⚠ **VAROVÁNÍ:** Zabraňte nebezpečí úrazu elektrickým proudem - před demontáží krytu počítače vždy odpojte počítač z elektrické zásuvky.
 - ⚠ **VAROVÁNÍ:** Nepoužívejte počítač s demontovanými kryty (včetně krytů počítače, rámečků, výplňových krytů, vložek do předního panelu atd.).
- ⚠ **UPOZORNĚNÍ:** Opravy počítače smí provádět pouze kvalifikovaný servisní technik. Na škody způsobené neoprávněným servisním zásahem se nevztahuje záruka.

Vyjmutí knoflíkové baterie

1. Poznamenejte si obsah obrazovek v programu nastavení systému (viz [Nastavení systému](#)), abyste mohli po nainstalování nové knoflíkové baterie obnovit správná nastavení.
2. Postupujte podle pokynů v části [Než začnete](#).
3. Demontujte kryt počítače (viz [Demontáž krytu počítače](#)).
4. Vyhledejte patici baterie na základní desce (viz část [Součásti základní desky](#)).

⚠ **UPOZORNĚNÍ:** Při vyjímání baterie z patice tupým nástrojem buďte velmi opatrní, abyste zamezili kontaktu se základní deskou. Mezi baterií a paticí vložte vhodný předmět a až poté začnete s opatrným páčením. V opačném případě můžete vypáčením patice nebo poškozením vedení na desce základní desku poškodit.

5. Stiskněte páčku pro uvolnění baterie a knoflíkovou baterii vyjměte.

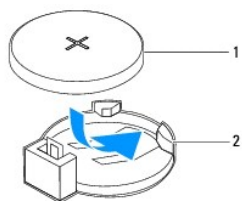


1	páčka pro uvolnění baterie	2	knoflíková baterie
3	patice baterie		

6. Odložte baterii stranou na bezpečné místo.

Vložení knoflíkové baterie

1. Postupujte podle pokynů v části [Než začnete](#).
2. Vložte novou knoflíkovou baterii (CR2032) do patice se stranou označenou „+“ směřující nahoru a zaklapněte ji na své místo.



1 knofíková baterie	2 patice baterie
---------------------	------------------

3. Nasaďte kryt počítače (viz [Nasazení krytu počítače](#)).
4. Připojte počítač a zařízení k elektrickým zásuvkám a zapněte je.
5. Přejděte do programu nastavení systému (viz [Nastavení systému](#)) a obnovte nastavení, která jste si poznamenali v části [krok 1](#).

[Zpět na stránku obsahu](#)

[Zpět na stránku obsahu](#)

Kryt počítače

Servisní příručka k počítači Dell™ Inspiron™ 620s

- [Demontáž krytu počítače](#)
- [Nasazení krytu počítače](#)

VAROVÁNÍ: Před manipulací uvnitř počítače si přečtěte bezpečnostní informace dodané s počítačem. Další informace o vhodných bezpečných postupech naleznete na domovské stránce Regulatory Compliance (Soulad s předpisy) na adrese www.dell.com/regulatory_compliance.

VAROVÁNÍ: Abyste se chránili před pravděpodobností úrazu elektrickým proudem, pořezání pohybujícími se listy ventilátoru nebo jinými neočekávanými zraněními, před sundáním krytu vždy počítač odpojte z elektrické zásuvky.

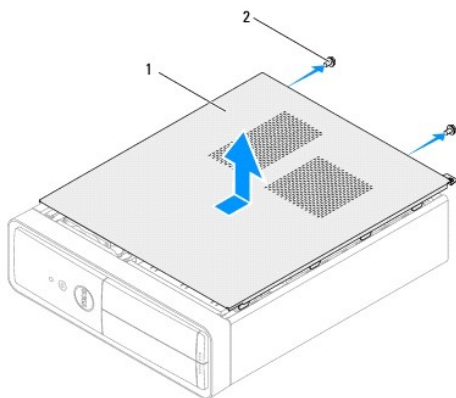
VAROVÁNÍ: Nepoužívejte počítač s demontovanými kryty (včetně krytů počítače, rámečků, výplňových krytů, vložek do předního panelu atd.).

UPOZORNĚNÍ: Opravy počítače smí provádět pouze kvalifikovaný servisní technik. Na škody způsobené neoprávněným servisním zásahem se nevztahuje záruka.

UPOZORNĚNÍ: Zkontrolujte, zda je k dispozici dostatečný prostor pro počítač s demontovaným krytem - alespoň 30 cm prostoru pracovní desky stolu.

Demontáž krytu počítače

1. Postupujte podle pokynů v části [Než začnete](#).
2. Položte počítač na jeho bok, krytem směrem nahoru.
3. Pomocí šroubováku vyšroubujte dva šrouby připevňující kryt počítače k šasi.
4. Posunem krytu počítače směrem od přední strany počítače jej uvolněte.
5. Vymějte kryt z počítače a uložte jej stranou na bezpečné místo.

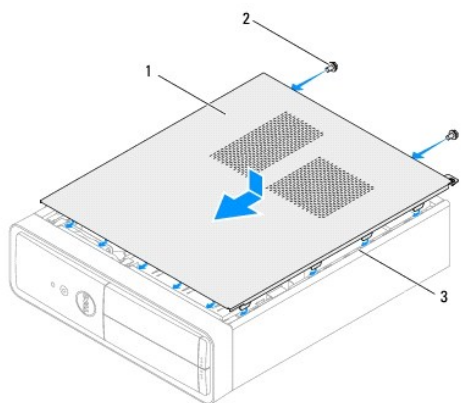


1	kryt počítače	2	šrouby (2)
---	---------------	---	------------

Nasazení krytu počítače

1. Postupujte podle pokynů v části [Než začnete](#).
2. Připojte všechny kabely a uložte je tak, aby nepřekážely.
3. Zkontrolujte, zda v počítači nezbyly některé nástroje nebo nadbytečné součásti.
4. Vyrovnajte výčnělky na dolní straně krytu počítače se štěrbinami umístěnými podél okraje šasi.

5. Zatlačte kryt počítače dolů a posuňte jej k přední straně počítače.
6. Pomocí šroubováku namontujte dva šrouby připevňující kryt počítače k šasi.



1	kryt počítače	2	šrouby (2)
3	otvory		

7. Umístěte počítač do svislé polohy.

[Zpět na stránku obsahu](#)

[Zpět na stránku obsahu](#)

Procesor

Servisní příručka k počítači Dell™ Inspiron™ 620s

- [Demontáž procesoru](#)
- [Montáž procesoru](#)

- ⚠ **VAROVÁNÍ:** Před manipulací uvnitř počítače si přečtěte bezpečnostní informace dodané s počítačem. Další informace o vhodných bezpečných postupech naleznete na domovské stránce Regulatory Compliance (Soulad s předpisy) na adrese www.dell.com/regulatory_compliance.
- ⚠ **VAROVÁNÍ:** Zabraňte nebezpečí úrazu elektrickým proudem - před demontáží krytu počítače vždy odpojte počítač z elektrické zásuvky.
- ⚠ **VAROVÁNÍ:** Nepoužívejte zařízení s demontovanými kryty (včetně krytů počítače, rámečků, výplňových krytů, vložek do předního panelu atd.)
- ⚠ **UPOZORNĚNÍ:** Opravy počítače smí provádět pouze kvalifikovaný servisní technik. Na škody způsobené neoprávněným servisním zásahem se nevztahuje záruka.
- ⚠ **UPOZORNĚNÍ:** Neprovádějte následující kroky, pokud nejste seznámeni s postupem demontáže a montáže hardwaru. Nesprávné provedení těchto kroků může poškodit základní desku. Technické servisní informace naleznete v *Instalační příručce*.

Demontáž procesoru

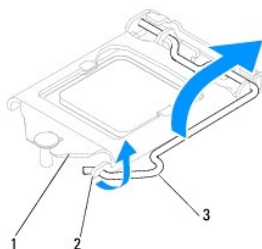
1. Postupujte podle pokynů uvedených v části [Než začnete](#).
2. Demontujte kryt počítače (viz [Demontáž krytu počítače](#)).

⚠ **UPOZORNĚNÍ:** Navzdory plastovému krytu může být sestava chladiče velmi horká i během normálního provozu. Před manipulací vždy zajistěte dostatečný čas na vychladnutí.

3. Demontujte sestavu ventilátoru procesoru a chladiče (viz [Demontáž sestavy ventilátoru procesoru a chladiče](#)).

📌 **POZNÁMKA:** Pokud nepotřebujete nový chladič pro nový procesor, použijte při montáži procesoru původní sestavu chladiče.

4. Stiskněte a povytáhněte uvolňovací páčku a uvolněte ji ze zajišťovacího výčnělku.
5. Kryt procesoru otevřete tak, že uvolňovací páčku úplně vytáhnete.

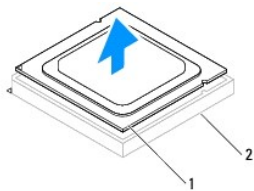


1	kryt procesoru	2	výčnělek	3	uvolňovací páčka
---	----------------	---	----------	---	------------------

⚠ **UPOZORNĚNÍ:** Při výměně procesoru se nedotýkejte žádných kolíků uvnitř patice a zabraňte, aby na kolíky v patici spadly jakékoli předměty.

6. Opatrně zvedněte procesor a vyjměte jej z patice.

Ponechejte uvolňovací páčku v otevřené poloze, aby byla patice připravena pro nový procesor.



1	procesor	2	patice
---	----------	---	--------

Montáž procesoru

△ **UPOZORNĚNÍ:** Dotykem nenabarveného kovového povrchu na zadní straně počítače vytvoříte uzemnění.

△ **UPOZORNĚNÍ:** Při výměně procesoru se nedotýkejte žádných kolíků uvnitř patice a zabraňte, aby na kolíky v patici spadly jakékoli předměty.

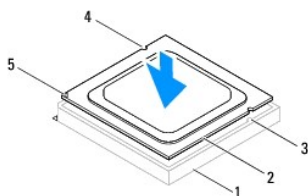
1. Postupujte podle pokynů uvedených v části [Než začnete](#).
2. Vyberte nový procesor a buďte opatrní, abyste se nedotkli jeho spodní strany.

△ **UPOZORNĚNÍ:** Procesor musíte do patice umístit správně, jinak může dojít po zapnutí počítače k trvalému poškození procesoru.

3. Pokud uvolňovací páčka na patici není zcela vysunuta, přesuňte ji do této polohy.
4. Umístěte dva zářezy pro zarovnání na procesoru proti dvěma výčnělkům pro zarovnání na patici.
5. Vyrovnajte rohy 1. kolíku procesoru a patice.

△ **UPOZORNĚNÍ:** Aby nedošlo k poškození, zkontrolujte, zda je procesor řádně vyrovnán s paticí, a nepoužívejte při instalaci procesoru nadměrnou sílu.

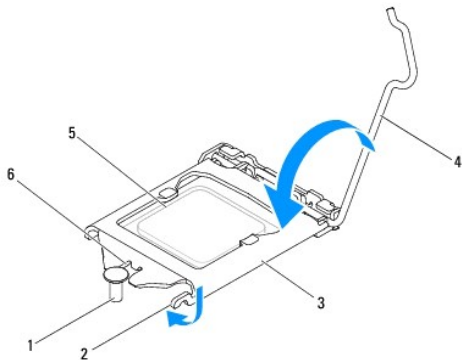
Procesor lehce uložte do patice a zkontrolujte správnost polohy procesoru.



1	patice	2	procesor	3	výčnělky pro zarovnání (2)
4	zářezy pro zarovnání (2)	5	indikátor 1. kolíku procesoru		

△ **UPOZORNĚNÍ:** Ujistěte se, že je zářez na krytu procesoru umístěn pod zarovnávacím kolíkem.

6. Když je procesor zcela usazen v patici, uzavřete kryt procesoru.
7. Zatlačte uvolňovací páčku dolů a umístěte ji pod výčnělek na krytu procesoru.



1	zarovňavací kolík	2	výčňělek	3	kryt procesoru
4	uvolňovací páčka	5	procesor	6	zářez na krytu procesoru

8. Odstraňte teplovodivou pastu ze spodní strany chladiče.

△ UPOZORNĚNÍ: Používejte výhradně novou teplovodivou pastu. Nová teplovodivá pasta je velmi důležitá pro zajištění odpovídající tepelné vazby, což je požadavek optimálního provozu procesoru.

9. Naneste novou teplovodivou pastu na horní stranu procesoru.

10. Nasaďte sestavu ventilátoru a chladiče procesoru (viz [Montáž sestavy ventilátoru procesoru a chladiče](#)).

△ UPOZORNĚNÍ: Zkontrolujte, zda je sestava ventilátoru a chladiče procesoru řádně usazena a zajištěna.

11. Nasaďte kryt počítače (viz [Nasazení krytu počítače](#)).

12. Připojte počítač a zařízení k elektrickým zásuvkám a zapněte je.

[Zpět na stránku obsahu](#)

[Zpět na stránku obsahu](#)

Jednotky

Servisní příručka k počítači Dell™ Inspiron™ 620s

- [Pevný disk](#)
- [Optická jednotka](#)

- VAROVÁNÍ:** Než začnete provádět jakékoli činnosti uvnitř počítače, přečtěte si bezpečnostní informace dodané s počítačem. Další informace o vhodných bezpečných postupech naleznete na webové stránce Shoda s předpisovými požadavky na adrese www.dell.com/regulatory_compliance.
- VAROVÁNÍ:** Chcete-li se ochránit před úrazem elektrickým proudem, vždy před otevřením krytu počítače počítač odpojte od elektrické zásuvky.
- VAROVÁNÍ:** Nikdy s počítačem nepracujte, když je sundaný jakýkoli kryt (včetně krytů počítače, rámečku, konzol vložky, vložek předního panelu, atd.)
- UPOZORNĚNÍ:** Opravy počítače smí provádět pouze kvalifikovaný servisní technik. Na škody způsobené opravami, které nebyly schváleny společností Dell, se nevztahuje záruka.

Pevný disk

Vyjmutí sestavy pevného disku

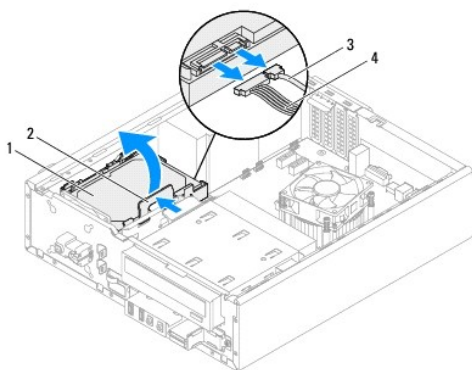
- UPOZORNĚNÍ:** Pokud vyměňujete pevný disk obsahující data, která chcete zachovat, zálohujte před začátkem postupu data.

1. Postupujte podle pokynů uvedených v [Než začnete](#).
2. Odstraňte kryt počítače (viz [Demontáž krytu počítače](#)).
3. Odpojte napájecí a datové kabely od pevného disku.

POZNÁMKA: Pokud nyní nebudete pevný disk vyměňovat, odpojte druhý konec datového kabelu od konektoru základní desky a dejte je stranou. Později můžete datový kabel použít při instalaci pevného disku.

4. Zatlačte na jazýček na sestavě pevného disku a vytáhněte sestavu pevného disku z počítače.

- UPOZORNĚNÍ:** Zajistěte, aby při vyjímání nebo nasazování pevného disku nedošlo k poškrábání jeho obvodové desky.

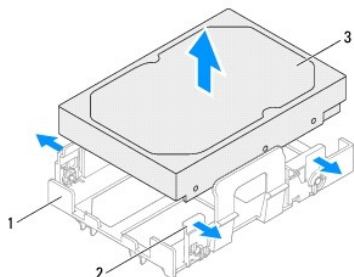


1	pevný disk	2	jazýček
3	datový kabel	4	napájecí kabel

5. Pokud při vyjmutí pevného disku dojde ke změně konfigurace disku, ujistěte se, že tyto změny zahrnete při nastavení systému (viz [Nastavení systému](#)).

Vyjmutí rámečku pevného disku

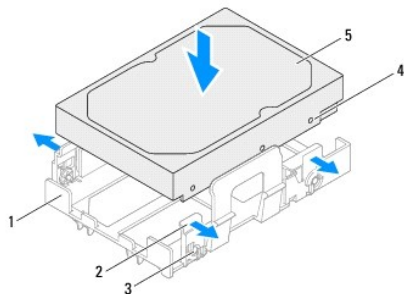
1. Postupujte podle pokynů uvedených v [Než začnete](#).
2. Vyjměte sestavu pevného disku (viz [Vyjmutí sestavy pevného disku](#)).
3. Vytáhněte jazýčky na rámečku pevného disku směrem ven a vytáhněte pevný disk z rámečku.



1	rámeček pevného disku	2	jazýčky (4)
3	pevný disk		

Nasazení rámečku pevného disku

1. Postupujte podle pokynů uvedených v [Než začnete](#).
2. Vytáhněte jazýčky na rámečku pevného disku směrem ven a vložte pevný disk do rámečku.
3. Ujistěte se, že spony na rámečku pevného disku jsou správně usazeny do otvorů pro spony na pevném disku.
4. Nasaďte zpět sestavu pevného disku (viz [Nasazení sestavy pevného disku](#)).




1	rámeček pevného disku	2	jazýčky (4)
3	spony (4)	4	otvory pro spony (4)
5	pevný disk		

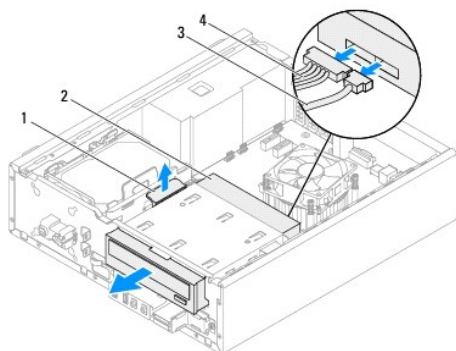
Nasazení sestavy pevného disku

1. Postupujte podle pokynů uvedených v [Než začnete](#).
2. Zkontrolujte dokumentaci dodávanou s diskem a ověřte, že je nakonfigurován pro váš počítač.
3. Vložte sestavu pevného disku do prostoru pro pevný disk.
4. Stiskněte jazýček na sestavě pevného disku, až sestavy pevného disku zacvakne na své místo.
5. Připojte napájecí a datové kabely k pevnému disku.
6. Nasaďte kryt počítače (viz [Nasazení krytu počítače](#)).
7. Připojte počítač a zařízení k elektrických zásuvkám a vše zapněte.
8. Projděte si dokumentaci dodanou s pevným diskem, kde najdete pokyny k instalaci všech softwarů nutných k činnosti disku.
9. V nastavení systému zkontrolujte změny konfigurace (viz [Nastavení systému](#)).

Optická jednotka

Vyjmutí optické jednotky

1. Postupujte podle pokynů uvedených v [Než začnete](#).
2. Odstraňte kryt počítače (viz [Demontáž krytu počítače](#)).
3. Odstraňte přední rámeček (viz [Demontáž předního rámečku](#)).
4. Odpojte napájecí a datové kabely od optické jednotky.
 **POZNÁMKA:** Pokud nyní nebudete optickou jednotku vyměňovat, odpojte druhý konec datového kabelu od konektoru základní desky a dejte je stranou. Později můžete datový kabel použít při instalaci optické jednotky.
5. Vytáhněte jisticí jazýček a prostrčte optickou jednotku směrem k přední části počítače.

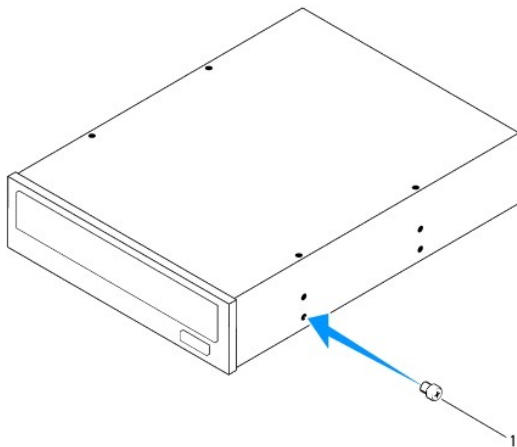


1	jisticí jazýček	2	optická jednotka
3	datový kabel	4	napájecí kabel

6. Dejte optickou jednotku stranou na bezpečné místo.

Výměna optické jednotky

1. Postupujte podle pokynů uvedených v [Než začnete](#).
2. Odšroubujte šroub z původní optické jednotky a vložte jej do nové optické jednotky.



1	šroub
---	-------

3. Zlehka zasuňte optickou jednotku do prostoru pro optickou jednotku skrz přední stranu počítače, dokud nezacvakne na své místo.
4. Připojte napájecí a datové kabely k optické jednotce.
5. Nasaďte přední rámeček (viz [Nasazení předního rámečku](#)).
6. Nasaďte kryt počítače (viz [Nasazení krytu počítače](#)).
7. Připojte počítač a zařízení k elektrickým zásuvkám a vše zapněte.
8. Projděte si dokumentaci dodanou s optickou jednotkou, kde najdete pokyny k instalaci všech softwarů nutných k činnosti jednotky.
9. V nastavení systému zkontrolujte změny konfigurace (viz [Nastavení systému](#)).

[Zpět na stránku obsahu](#)

[Zpět na stránku obsahu](#)

Ventilátory

Servisní příručka k počítači Dell™ Inspiron™ 620s

- [Ventilátor šasi](#)
- [Sestava ventilátoru procesoru a chladiče](#)

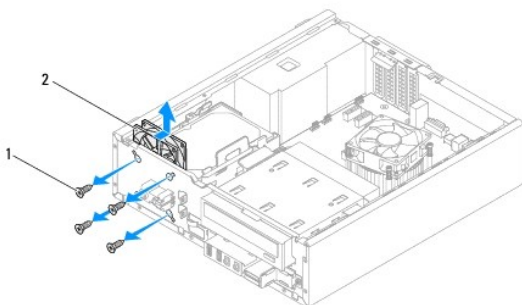
- ⚠ **VAROVÁNÍ:** Před manipulací uvnitř počítače si přečtěte bezpečnostní informace dodané s počítačem. Další informace o vhodných bezpečných postupech naleznete na domovské stránce Regulatory Compliance (Soulad s předpisy) na adrese www.dell.com/regulatory_compliance.
- ⚠ **VAROVÁNÍ:** Zabraňte nebezpečí úrazu elektrickým proudem - před demontáží krytu počítače vždy odpojte počítač z elektrické zásuvky.
- ⚠ **VAROVÁNÍ:** Nepoužívejte počítač s demontovanými kryty (včetně krytů počítače, rámečků, výplňových krytů, vložek do předního panelu atd.).
- ⚠ **UPOZORNĚNÍ:** Opravy počítače smí provádět pouze kvalifikovaný servisní technik. Na škody způsobené neoprávněným servisním zásahem se nevztahuje záruka.

Ventilátor šasi

Demontáž ventilátoru šasi

- ⚠ **UPOZORNĚNÍ:** Při vyjímání ventilátoru šasi se nedotýkejte lopatek ventilátoru, jinak byste mohli ventilátor poškodit.

1. Postupujte podle pokynů v části [Než začnete](#).
2. Demontujte kryt počítače (viz [Demontáž krytu počítače](#)).
3. Odpojte kabel ventilátoru šasi od konektoru základní desky FAN_SYS1 (viz [Součásti základní desky](#)).
4. Vyjměte čtyři šrouby, které upevňují ventilátor k šasi.
5. Podle postupu na ilustračním obrázku vysuňte a zvedněte ventilátor šasi z počítače.



1	šrouby (4)	2	ventilátor šasi
---	------------	---	-----------------

Montáž ventilátoru skříně

1. Postupujte podle pokynů v části [Než začnete](#).
2. Vyrovnajte otvory pro šrouby ventilátoru s otvory pro šrouby na šasi.
3. Nasaďte čtyři šrouby, které připevňují ventilátor k šasi.

4. Zapojte kabel ventilátoru šasi ke konektoru základní desky FAN_SYS1 (viz [Součásti základní desky](#)).
5. Nasaďte kryt počítače (viz [Nasazení krytu počítače](#)).

Sestava ventilátoru procesoru a chladiče

VAROVÁNÍ: Navzdory plastovému krytu může být sestava chladiče procesoru velmi horká i během normálního provozu. Před manipulací vždy zajistěte dostatečný čas na vychladnutí.

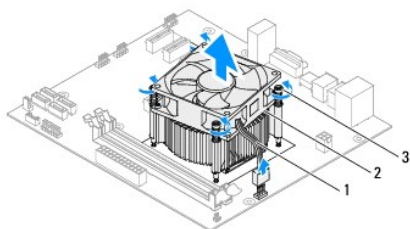
UPOZORNĚNÍ: Sestava ventilátoru procesoru a chladiče je jedna jednotka. Nedemontujte ventilátor samostatně.

Demontáž sestavy ventilátoru procesoru a chladiče

1. Postupujte podle pokynů v části [Než začnete](#).
2. Demontujte kryt počítače (viz [Demontáž krytu počítače](#)).
3. Odpojte kabel ventilátoru procesoru od konektoru základní desky FAN_CPU (viz [Součásti základní desky](#)).
4. Pomocí plochého šroubováku povolte čtyři zádržné šrouby zajišťující ventilátor procesoru a sestavu chladiče k základní desce.

UPOZORNĚNÍ: Po demontování sestavy ventilátoru procesoru a chladiče ji položte vzhůru nohama nebo na stranu, aby nedošlo k poškození teplovodivé plochy chladiče.

5. Vyjměte sestavu procesoru a chladiče z počítače.



1	kabel ventilátoru procesoru	2	sestava ventilátoru procesoru a chladiče
3	jistící šrouby (4)		

Montáž sestavy ventilátoru procesoru a chladiče


1. Postupujte podle pokynů v části [Než začnete](#).
2. Odstraňte teplovodivou pastu ze spodní strany chladiče.

UPOZORNĚNÍ: Používejte výhradně novou teplovodivou pastu. Nová teplovodivá pasta je velmi důležitá pro zajištění odpovídající tepelné vazby, což je požadavek optimálního provozu procesoru.

3. Naneste novou teplovodivou pastu na horní stranu procesoru.
4. Umístěte soustavu chladiče a ventilátoru procesoru nad procesor.

5. Vyrovnajte čtyři jisticí šrouby na sestavě ventilátoru procesoru a chladiče s otvory pro šrouby na základní desce.

6. Dotáhněte čtyři jisticí šrouby, které připevňují sestavu ventilátoru procesoru a chladiče k základní desce.

 **POZNÁMKA:** Zkontrolujte, zda je sestava ventilátoru a chladiče procesoru řádně usazena a zajištěna.

7. Zapojte kabel ventilátoru procesoru ke konektoru základní desky FAN_CPU (viz [Součásti základní desky](#)).

8. Nasaďte kryt počítače (viz [Nasazení krytu počítače](#)).

9. Připojte počítač a zařízení k elektrickým zásuvkám a zapněte je.

[Zpět na stránku obsahu](#)

[Zpět na stránku obsahu](#)

Přední vstupní/výstupní panel

Servisní příručka k počítači Dell™ Inspiron™ 620s

- [Demontáž předního vstupního/výstupního panelu](#)
- [Montáž předního vstupního/výstupního panelu](#)

- ⚠ **VAROVÁNÍ:** Před manipulací uvnitř počítače si přečtěte bezpečnostní informace dodané s počítačem. Další informace o vhodných bezpečných postupech naleznete na domovské stránce Regulatory Compliance (Soulad s předpisy) na adrese www.dell.com/regulatory_compliance.
- ⚠ **VAROVÁNÍ:** Zabraňte nebezpečí úrazu elektrickým proudem - před demontáží krytu počítače vždy odpojte počítač z elektrické zásuvky.
- ⚠ **VAROVÁNÍ:** Nepoužívejte počítač s demontovanými kryty (včetně krytů počítače, rámečků, výplňových krytů, vložek do předního panelu atd.).
- ⚠ **UPOZORNĚNÍ:** Opravy počítače smí provádět pouze kvalifikovaný servisní technik. Na škody způsobené neoprávněným servisním zásahem se nevztahuje záruka.

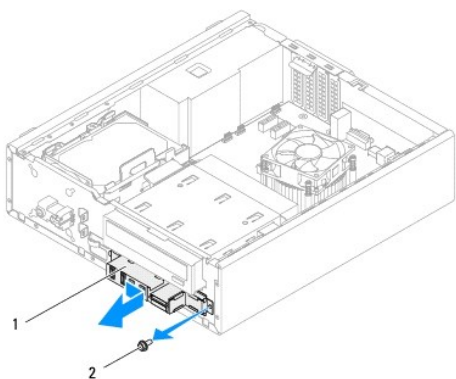
Demontáž předního vstupního/výstupního panelu

📌 **POZNÁMKA:** Poznamenejte si vedení všech kabelů při jejich demontáži, budete je pak moci snadněji správně připojit při montáži nového předního vstupního/výstupního panelu.

1. Postupujte podle pokynů v části [Než začnete](#).
2. Demontujte kryt počítače (viz [Demontáž krytu počítače](#)).
3. Demontujte přední rámeček (viz [Demontáž předního rámečku](#)).

⚠ **UPOZORNĚNÍ:** Při vytahování předního panelu s vypínačem z počítače buďte velice opatrní. Neopatrnost může vést k poškození konektorů kabelů a svorek pro vedení kabelu.

4. Odpojte kabely předního vstupního/výstupního panelu od konektorů základní desky AUDIOF1, USBF1 a USBF2 (viz [Součásti základní desky](#)).
5. Vyšroubujte šroub jistící přední panel s vypínačem k přednímu panelu.
6. Posuňte přední panel s vypínačem směrem ke straně, abyste mohli uvolnit svorky z předního panelu a vytáhněte panel s vypínačem ven.



1	přední vstupní/výstupní panel	2	šroub
---	-------------------------------	---	-------

Montáž předního vstupního/výstupního panelu

△ UPOZORNĚNÍ: Aby nedošlo k poškození konektorů kabelu a svorek pro vedení kabelu, opatrně posouvejte přední vstupní/výstupní panel, až bude srovnán se sloty pro svorky předního vstupního/výstupního panelu.

1. Postupujte podle pokynů v části [Než začnete](#).
2. Vyrovnajte a zasuňte svorku předního vstupního/výstupního panelu do slotu pro svorku předního vstupního výstupního panelu.
3. Našroubujte šroub jisticí přední panel s vypínačem k přednímu panelu zpět.
4. Zapojte kabely předního vstupního/výstupního panelu ke konektorům základní desky AUDIOF1, USBF1 a USBF2 (viz [Součásti základní desky](#)).
5. Nasaďte přední rámeček (viz [Nasazení předního rámečku](#)).
6. Nasaďte kryt počítače (viz [Nasazení krytu počítače](#)).
7. Připojte počítač a zařízení k elektrickým zásuvkám a zapněte je.

[Zpět na stránku obsahu](#)

[Zpět na stránku obsahu](#)

Paměťové moduly

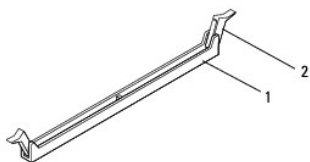
Servisní příručka k počítači Dell™ Inspiron™ 620s

- [Demontáž paměťových modulů](#)
- [Montáž paměťových modulů](#)

- ⚠ **VAROVÁNÍ:** Před manipulací uvnitř počítače si přečtěte bezpečnostní informace dodané s počítačem. Další informace o vhodných bezpečných postupech naleznete na domovské stránce Regulatory Compliance (Soulad s předpisy) na adrese www.dell.com/regulatory_compliance.
- ⚠ **VAROVÁNÍ:** Zabraňte nebezpečí úrazu elektrickým proudem - před demontáží krytu počítače vždy odpojte počítač z elektrické zásuvky.
- ⚠ **VAROVÁNÍ:** Nepoužívejte počítač s demontovanými kryty (včetně krytů počítače, rámečků, výplňových krytů, vložek do předního panelu atd.).
- ⚠ **UPOZORNĚNÍ:** Opravy počítače smí provádět pouze kvalifikovaný servisní technik. Na škody způsobené neoprávněným servisním zásahem se nevztahuje záruka.

Demontáž paměťových modulů

1. Postupujte podle pokynů v části [Než začnete](#).
2. Demontujte kryt počítače (viz [Demontáž krytu počítače](#)).
3. Vyhledejte paměťové moduly na základní desce (viz [Součásti základní desky](#)).
4. Stiskněte zajišťovací sponu na každém konci konektoru paměťového modulu.

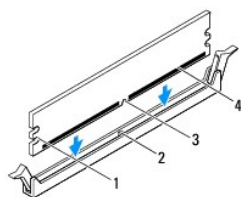


1	konektor paměťového modulu	2	zajišťovací spony (2)
---	----------------------------	---	-----------------------

5. Uchopte paměťový modul a zatáhněte za něj směrem nahoru.
Pokud se paměťový modul obtížně vyjímá, opatrným kývavým pohybem modul uvolněte a vyjměte z konektoru.

Montáž paměťových modulů

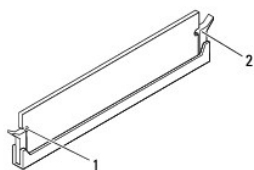
1. Postupujte podle pokynů v části [Než začnete](#).
 2. Stiskněte zajišťovací sponu na každém konci konektoru paměťového modulu.
- ⚠ **UPOZORNĚNÍ:** Opravy počítače smí provádět pouze kvalifikovaný servisní technik. Na škody způsobené neoprávněným servisním zásahem se nevztahuje záruka.
 - ⚠ **UPOZORNĚNÍ:** Neinstalujte paměťové moduly ECC nebo DDR3U.
 - ⚠ **UPOZORNĚNÍ:** Pokud při upgradu paměti z počítače vyjmete původní paměťové moduly, udržujte je odděleně od nových paměťových modulů, i když jste koupili paměťové moduly značky Dell. Pokud to je možné, nepárujte původní paměťový modul s novým modulem. Jinak by počítač nemusel pracovat správně.
3. Zarovnejte zářez na dolním okraji paměťového modulu s výčnělkem na slotu konektoru paměťového modulu.



1	výřezy (2)	2	výčnělek
3	zářez	4	paměťový modul


⚠ UPOZORNĚNÍ: Abyste zabránili poškození paměťového modulu, přitlačte modul kolmo dolů do konektoru a současně tlačte rovnoměrně na oba jeho konce.

- Vkládejte paměťový modul do konektoru tak dlouho, dokud nezapadne do správné pozice.
Po správném vložení paměťového modulu zasuňte zajišťovací spony do výřežů na obou koncích modulu.



1	výřezy (2)	2	jisticí svorky (2; zacvaknuté na svém místě)
---	------------	---	--

- Nasaďte kryt počítače (viz [Nasazení krytu počítače](#)).
- Připojte počítač a zařízení k elektrickým zásuvkám a zapněte je.
Když se zobrazí hlášení s informací o změně velikosti paměti, pokračujte stisknutím klávesy <F1>.
- Přihlaste se k počítači.

Chcete-li ověřit správnost instalace paměťového modulu, klikněte na tlačítko Start  → Ovládací panely → Systém.

Zkontrolujte uváděnou kapacitu paměti (RAM).

[Zpět na stránku obsahu](#)

[Zpět na stránku obsahu](#)

Napájecí zdroj

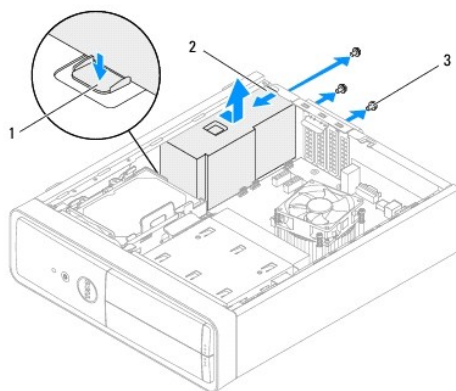
Servisní příručka k počítači Dell™ Inspiron™ 620s

- [Demontáž napájecího zdroje](#)
- [Montáž napájecího zdroje](#)

- ⚠ **VAROVÁNÍ:** Před manipulací uvnitř počítače si přečtěte bezpečnostní informace dodané s počítačem. Další informace o vhodných bezpečných postupech naleznete na domovské stránce Regulatory Compliance (Soulad s předpisy) na adrese www.dell.com/regulatory_compliance.
- ⚠ **VAROVÁNÍ:** Zabraňte nebezpečí úrazu elektrickým proudem - před demontáží krytu počítače vždy odpojte počítač z elektrické zásuvky.
- ⚠ **VAROVÁNÍ:** Nepoužívejte počítač s demontovanými kryty (včetně krytů počítače, rámečků, výplňových krytů, vložek do předního panelu atd.).
- ⚠ **UPOZORNĚNÍ:** Opravy počítače smí provádět pouze kvalifikovaný servisní technik. Na škody způsobené neoprávněným servisním zásahem se nevztahuje záruka.

Demontáž napájecího zdroje

1. Postupujte podle pokynů v části [Než začnete](#).
2. Demontujte kryt počítače (viz [Demontáž krytu počítače](#)).
3. Odpojte kabely stejnosměrného napájení od základní desky a jednotek (viz [Součásti základní desky](#)).
4. Odšroubujte tři šrouby jistící napájecí jednotku v plášti počítače.
5. Stisknutím svorky napájecího zdroje odpojte napájecí zdroj od šasi.
6. Posuňte a zvedněte napájecí zdroj ze šasi.



1	svorka napájecího zdroje	2	napájecí zdroj
3	šrouby (3)		

Montáž napájecího zdroje

1. Postupujte podle pokynů v části [Než začnete](#).
2. Zasuňte napájecí zdroj směrem k zadní straně šasi.
3. Vyrovnajte otvory pro šrouby na napájecím zdroji s otvory pro šrouby na šasi.

- ⚠ **VAROVÁNÍ:** Všechny šrouby jsou součástí uzemnění, proto pokud nenasadíte a nedotáhnete všechny šrouby, může dojít k úrazu elektrickým proudem.

4. Našroubujte tři šrouby jistící napájecí jednotku v plášti počítače.
 5. Připojte stejnosměrné napájecí kabely k základní desce a jednotkám (viz [Součásti základní desky](#)).
 6. Nasaďte kryt počítače (viz [Nasazení krytu počítače](#)).
 7. Připojte počítač a zařízení k elektrickým zásuvkám a zapněte je.
-

[Zpět na stránku obsahu](#)

[Zpět na stránku obsahu](#)

Modul tlačítka napájení

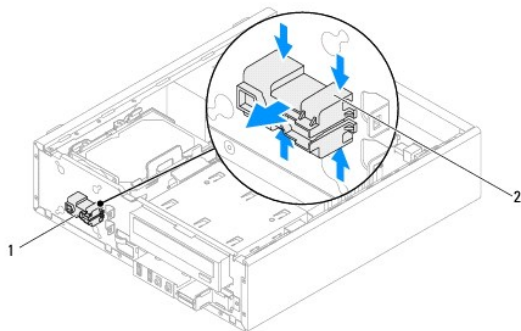
Servisní příručka k počítači Dell™ Inspiron™ 620s

- [Demontáž modulu tlačítka napájení](#)
- [Montáž modulu tlačítka napájení](#)

- ⚠ **VAROVÁNÍ:** Před manipulací uvnitř počítače si přečtěte bezpečnostní informace dodané s počítačem. Další informace o vhodných bezpečných postupech naleznete na domovské stránce Regulatory Compliance (Soulad s předpisy) na adrese www.dell.com/regulatory_compliance.
- ⚠ **VAROVÁNÍ:** Zabraňte nebezpečí úrazu elektrickým proudem - před demontáží krytu počítače vždy odpojte počítač z elektrické zásuvky.
- ⚠ **VAROVÁNÍ:** Nepoužívejte počítač s demontovanými kryty (včetně krytů počítače, rámečků, výplňových krytů, vložek do předního panelu atd.).
- ⚠ **UPOZORNĚNÍ:** Opravy počítače smí provádět pouze kvalifikovaný servisní technik. Na škody způsobené neoprávněným servisním zásahem se nevztahuje záruka.

Demontáž modulu tlačítka napájení

1. Postupujte podle pokynů v části [Než začnete](#).
2. Demontujte kryt počítače (viz [Demontáž krytu počítače](#)).
3. Demontujte přední rámeček (viz [Demontáž předního rámečku](#)).
4. Odpojte kabel modulu tlačítka napájení od konektoru základní desky LEDH1 (viz [Součásti základní desky](#)).
5. Zatlačením na výčnělky modulu tlačítka napájení a jeho vytažením jej vyjměte z předního panelu.



1 modul tlačítka napájení	2 výčnělky modulu tlačítka napájení (4)
---------------------------	---

6. Modul tlačítka napájení odložte stranou na bezpečné místo.

Montáž modulu tlačítka napájení

1. Postupujte podle pokynů v části [Než začnete](#).
2. Zarovnejte výčnělky modulu tlačítka napájení se štěrbinami v předním panelu a zatlačte na ně.

3. Připojte kabel modulu tlačítka napájení ke konektoru základní desky LEDH1 (viz [Součásti základní desky](#)).
 4. Nasaďte přední rámeček (viz [Nasazení předního rámečku](#)).
 5. Nasaďte kryt počítače (viz [Nasazení krytu počítače](#)).
 6. Připojte počítač a zařízení k elektrickým zásuvkám a zapněte je.
-

[Zpět na stránku obsahu](#)

[Zpět na stránku obsahu](#)

Základní deska

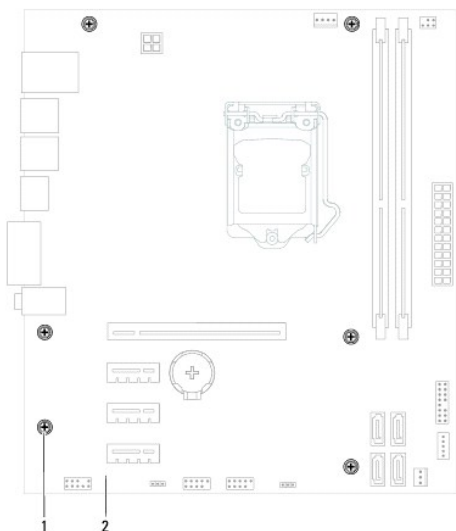
Servisní příručka k počítači Dell™ Inspiron™ 620s

- [Demontáž základní desky](#)
- [Montáž základní desky](#)
- [Zadání servisního označení do systému BIOS](#)

- ⚠ **VAROVÁNÍ:** Před manipulací uvnitř počítače si přečtěte bezpečnostní informace dodané s počítačem. Další informace o vhodných bezpečných postupech naleznete na domovské stránce Regulatory Compliance (Soulad s předpisy) na adrese www.dell.com/regulatory_compliance.
- ⚠ **VAROVÁNÍ:** Zabraňte nebezpečí úrazu elektrickým proudem - před demontáží krytu počítače vždy odpojte počítač z elektrické zásuvky.
- ⚠ **VAROVÁNÍ:** Nepoužívejte počítač s demontovanými kryty (včetně krytů počítače, rámečků, výplňových krytů, vložek do předního panelu atd.).
- ⚠ **UPOZORNĚNÍ:** Opravy počítače smí provádět pouze kvalifikovaný servisní technik. Na škody způsobené neoprávněným servisním zásahem se nevztahuje záruka.

Demontáž základní desky


1. Postupujte podle pokynů v části [Než začnete](#).
2. Demontujte kryt počítače (viz [Demontáž krytu počítače](#)).
3. Vyměňte karty PCI Express (pokud jsou součástí počítače) (viz [Demontáž karet PCI Express](#)).
4. Demontujte sestavu ventilátoru procesoru a chladiče (viz [Demontáž sestavy ventilátoru procesoru a chladiče](#)).
5. Vyměňte procesor (viz část [Demontáž procesoru](#)).
6. Vyměňte paměťové moduly (viz [Demontáž paměťových modulů](#)) a poznamenejte si, který paměťový modul jste vyjmuli z jednotlivých slotů DIMM tak, aby bylo možné po výměně základní desky vložit paměťové moduly do stejného slotu.
7. Odpojte všechny kabely připojené k základní desce (viz [Součásti základní desky](#)). Před odpojením kabelů si poznamenejte vedení všech kabelů, aby bylo po instalaci nové základní desky snazší zajistit jejich správné vedení.
8. Vyšroubujte šest šroubů, kterými je upevněna základní deska k šasi.




1	šrouby (6)	2	základní deska
---	------------	---	----------------

9. Zvedněte základní desku a vyměňte ji z šasi.

10. Porovnejte základní desku, kterou jste právě demontovali, s náhradní základní deskou a ujistěte se, že jsou shodné.

 **POZNÁMKA:** Některé součásti a konektory na náhradní základní desce mohou být umístěny jinde než na desce stávající.

 **POZNÁMKA:** Nastavení propojky na náhradní základní desce je přednastaveno z výroby.

Montáž základní desky

1. Postupujte podle pokynů v části [Než začnete](#).
2. Opatrně umístěte základní desku v šasi a zasuňte ji k zadní části počítače.
3. Našroubujte šest šroubů, kterými je upevněna základní deska k šasi.
4. Připojte kabely, které jste od základní desky odpojili (viz [Součásti základní desky](#)).
5. Vložte procesor (viz [Montáž procesoru](#)).
6. Vložte sestavu ventilátoru a chladiče procesoru (viz [Montáž sestavy ventilátoru procesoru a chladiče](#)).


 **UPOZORNĚNÍ:** Opravy počítače smí provádět pouze kvalifikovaný servisní technik. Na škody způsobené neoprávněným servisním zásahem se nevztahuje záruka.

 **UPOZORNĚNÍ:** Zkontrolujte, zda je sestava chladiče řádně usazena a zajištěna.

7. Vložte paměťové moduly (viz [Montáž paměťových modulů](#)).
 8. Vložte karty PCI Express (pokud jsou součástí počítače) (viz [Montáž karet PCI Express](#)).
 9. Nasaďte kryt počítače (viz [Nasazení krytu počítače](#)).
 10. Připojte počítač a zařízení k elektrickým zásuvkám a zapněte je.
 11. Podle potřeby proveďte aktualizaci systému BIOS (viz [Aktualizace systému BIOS](#)).
 12. Zadejte servisní označení (viz část [Zadání servisního označení do systému BIOS](#)).
-

Zadání servisního označení do systému BIOS

1. Zapněte počítač.
2. Stisknutím klávesy <F2> během testu POST přejděte do programu nastavení systému.
3. Zadejte servisní označení do pole Set Service Tag (Nastavení servisního označení) na hlavní kartě.

 **POZNÁMKA:** Do pole Set Service Tag (Nastavení servisního označení) lze ručně zadat servisní označení pouze v případě, že tento údaj chybí.

[Zpět na stránku obsahu](#)

[Zpět na stránku obsahu](#)

Nastavení systému

Servisní příručka k počítači Dell™ Inspiron™ 620s


- [Přehled](#)
- [Vymazání zapomenutých hesel](#)
- [Vymazání hesel CMOS](#)

Přehled

Využití programu nastavení systému je následující:


- 1 změna informací o konfiguraci systému po přidání, změně nebo odebrání hardwaru v počítači,
- 1 nastavení nebo změna uživatelem volitelných možností jako je například uživatelské heslo,
- 1 zjištění aktuální velikosti paměti nebo nastaveného typu nainstalovaného pevného disku.

 **UPOZORNĚNÍ:** Pokud nejste odborným uživatelem počítače, nastavení tohoto programu neměňte. Některé změny by mohly způsobit nesprávnou funkci počítače.

 **POZNÁMKA:** Než začnete nastavení systému měnit, doporučujeme zapsat si informace na obrazovkách programu nastavení systému pro pozdější potřebu.

Přístup k nastavení systému

1. Zapněte (nebo restartujte) počítač.
2. Po zobrazení loga DELL vyčkejte na zobrazení výzvy ke stisknutí klávesy F2 a pak klávesu <F2> ihned stiskněte.


 **POZNÁMKA:** Výzva ke stisku klávesy F2 označuje, že se inicializovala klávesnice. Tato výzva se může zobrazit velmi rychle, takže musíte obrazovku pečlivě sledovat a pak ihned stisknout klávesu <F2>. Pokud stisknete klávesu <F2> před zobrazením výzvy F2, nebude mít stisknutí žádný účinek. Pokud se zobrazí logo operačního systému, počkejte, až se zobrazí pracovní plocha systému Windows. Potom vypněte počítač a akci zopakujte (viz [Vypnutí počítače](#)).

Obrazovky programu nastavení systému

Na obrazovce programu nastavení systému naleznete aktuální nebo měnitelné informace o konfiguraci počítače. Informace na obrazovce jsou rozděleny do tří oblastí: **setup item** (položka nastavení), **aktivní help screen** (obrazovka nápovědy) a **key functions** (funkce kláves).

<p>Setup Item (Položka nastavení) — toto pole se nachází na levé straně okna programu nastavení systému. Toto pole je posouvateľný seznam obsahující funkce, které definují konfiguraci počítače včetně nainstalovaného hardwaru, režimu řízení spotřeby a funkcí zabezpečení.</p> <p>Kurzorovými klávesami se pohybujte seznamem nahoru a dolů. Když je možnost vybrána, Help Screen (Obrazovka nápovědy) zobrazí další informace o této možnosti a dostupná nastavení.</p>	<p>Help Screen (Obrazovka nápovědy) — se zobrazí na pravé straně okna nastavení systému a obsahuje informace o každé možnosti uvedené v nabídce Setup Item (Položka nastavení). V tomto poli můžete vidět informace o počítači a provádět změny nastavení.</p> <p>Pomocí šipky nahoru a šipky dolů zvolte požadovanou možnost. Stisknutím klávesy <Enter> aktivujete příslušnou možnost a vrátíte se do nabídky Setup Item (Položka nastavení).</p> <p>POZNÁMKA: Některé možnosti v nabídce Setup Item (Položka nastavení) nelze upravit.</p>
<p>Key Functions (Funkce kláves) — toto pole se nachází pod polem Help Screen (Obrazovka nápovědy) a obsahuje seznam kláves a jejich funkcí v aktivním poli nastavení systému.</p>	

Možnosti programu nastavení systému

 **POZNÁMKA:** V závislosti na počítači a nainstalovaných zařízeních se nemusí položky uvedené v této kapitole zobrazovat nebo se nemusí zobrazit v přesně stejné podobě.

Hlavní	
System Information (Systémové informace)	Zobrazení názvu systému
BIOS Version (Verze systému BIOS)	Zobrazení čísla verze systému BIOS
System Date (Systémové datum)	Zobrazení stávajícího data ve formátu mm/dd/yyyy
System Time (Systémový čas)	Zobrazení stávajícího času ve formátu hh:mm:ss

Service Tag (Servisní označení)	Zobrazení servisního označení počítače (pokud je přítomno) Zobrazení pole umožňující ruční zadání servisního označení, pokud není přítomno
Asset Tag (Inventární číslo)	Zobrazení inventárního čísla počítače (pokud je přítomno)
Processor Information (Informace o procesoru)	
Processor Type (Typ procesoru)	Zobrazuje typ procesoru
L2 Cache (Vyrovnávací paměť L2)	Zobrazení velikosti vyrovnávací paměti L2
L3 Cache (Vyrovnávací paměť L3)	Zobrazení velikosti vyrovnávací paměti L3
Memory Information (Informace o paměti)	
Memory Installed (Nainstalovaná paměť)	Zobrazení velikosti nainstalované paměti v MB
Memory Speed (Taktovací frekvence paměti)	Zobrazení taktovací frekvenci paměti v MHz
Memory Technology (Technologie paměti)	Označuje typ nainstalované paměti
Memory Channel (Kanály paměti)	Obsahuje informaci, zda je využíván jednokanálový nebo dvoukanálový režim
Device Information (Informace o zařízeních)	
SATA 0	Zobrazení jednotky SATA připojené ke konektoru SATA 0
SATA 1	Zobrazení jednotky SATA připojené ke konektoru SATA 1
SATA 2	Zobrazení jednotky SATA připojené ke konektoru SATA 2
SATA 3	Zobrazení jednotky SATA připojené ke konektoru SATA 3
Rozšířené	
CPU Configuration (Konfigurace procesoru)	<ul style="list-style-type: none"> 1 Hyper-threading (Technologie Hyper-Threading) — Enabled (Povoleno); Disabled (Zakázáno) (výchozí nastavení je Enabled (Povoleno)) 1 Active Processor Cores (Aktivní jádra procesoru) — All (Všechny); 1; 2; 3 (výchozí nastavení je All (Všechny)) 1 Limit CPUID Value (Omezit hodnotu CPUID) — Enabled (Povoleno); Disabled (Zakázáno) (výchozí nastavení je Disabled (Zakázáno)) 1 CPU XD Support (Podpora procesoru XD) — Enabled (Povoleno); Disabled (Zakázáno) (výchozí nastavení je Enabled (Povoleno)) 1 Intel Virtualization Technology (Technologie Intel Virtualization) — Enabled (Povoleno); Disabled (Zakázáno) (výchozí nastavení je Enabled (Povoleno)) 1 Intel SpeedStep (Technologie Intel SpeedStep) — Enabled (Povoleno); Disabled (Zakázáno) (výchozí nastavení je Enabled (Povoleno)) 1 Intel Turbo Boost Technology (Technologie Intel Turbo Boost) — Enabled (Povoleno); Disabled (Zakázáno) (výchozí nastavení je Enabled (Povoleno)) 1 CPU C6 Report (Zpráva o procesoru C6) — Enabled (Povoleno); Disabled (Zakázáno) (výchozí nastavení je Enabled (Povoleno))
Graphics Configuration (Konfigurace grafiky)	<ul style="list-style-type: none"> 1 Intel Multiple Monitor Feature (Funkce několika monitorů Intel) — Enabled (Povoleno); Disabled (Zakázáno) (výchozí nastavení je Disabled (Zakázáno))
System Configuration (Konfigurace systému)	<ul style="list-style-type: none"> 1 Onboard Audio Controller (Integrovaný řadič zvuku) — Enabled (Povoleno); Disabled (Zakázáno) (výchozí nastavení je Enabled (Povoleno)) 1 Onboard LAN Controller (Integrovaný řadič sítě LAN) — Enabled (Povoleno); Disabled (Zakázáno) (výchozí nastavení je Enabled (Povoleno)) 1 Onboard LAN Boot ROM (Integrovaná paměť ROM zavádění LAN) — Enabled (Povoleno); Disabled (Zakázáno) (výchozí nastavení je Disabled (Zakázáno)) 1 SATA Mode (Režim provozu SATA) — AHCI; RAID (výchozí nastavení je AHCI) 1 USB Controller (Řadič rozhraní USB) — Enabled (Povoleno); Disabled (Zakázáno) (výchozí nastavení je Enabled (Povoleno)) 1 USB Storage Boot Function (Funkce zavádění paměti USB) — Enabled (Povoleno) nebo Disabled (Zakázáno) (výchozí nastavení je Enabled) 1 Onboard Card Reader (Integrovaná čtečka karet) — Enabled (Povoleno); Disabled (Zakázáno) (výchozí nastavení je Enabled (Povoleno)) 1 Onboard Serial Port (Integrovaný sériový port) — Enabled (Povoleno); Disabled (Zakázáno) (výchozí nastavení je Enabled (Povoleno)) 1 Serial Port IO Address/IRQ (Adresa IO sériového portu/IRQ) — 3F8h/IRQ4, 2E8h/IRQ3 (výchozí nastavení je 3F8h/IRQ4)
Power Management (Řízení spotřeby)	<ul style="list-style-type: none"> 1 Restore AC Power Loss (Obnovení ztráty napájení) — Power Off (Vypnuto); Power On (Zapnuto); Last State (Poslední stav) (standardně vypnuto) 1 Wake on LAN from S4/S5 (Obnovit při LAN od S4/S5) — Enabled (Zapnuto) nebo Disabled (Vypnuto) (standardně vypnuto) 1 Powershare in S4/S5 State (USB Powershare ve stavu S4/S5) — Enabled (Zapnuto) nebo Disabled (Vypnuto) (standardně vypnuto) 1 USB Powershare in Sleep State (Sdílení napájení USB při režimu spánku) — Normal (Normální); Enhanced (Rozšířené) (výchozí nastavení je Normal (Normální)) 1 Resume by PS/2 Devices (Pokračovat pomocí zařízení PS/2) — Enabled (Povoleno); Disabled (Zakázáno) (výchozí nastavení je Enabled (Povoleno)) 1 Auto Power On (Automatické zapnutí napájení) — Enabled (Povoleno); Disabled (Zakázáno) (výchozí nastavení je Disabled (Zakázáno)) 1 Auto Power On Date (Datum automatického zapnutí napájení) — 0 až 31 (0 pro každý den) (výchozí nastavení je 15) 1 Auto Power On Hour (Hodina automatického zapnutí napájení) — 0 až 23 (výchozí nastavení je 12) 1 Auto Power On Minute (Minuta automatického zapnutí napájení) — 0 až 59 (výchozí nastavení je 30) 1 Auto Power On Second (Sekunda automatického zapnutí napájení) — 0 až 59 (výchozí nastavení je 30)
Post Behavior (Režim testu POST)	<ul style="list-style-type: none"> 1 Bootup NumLock State (Stav klávesy NumLock při zavádění systému) — On (Zapnuto); Off (Vypnuto) (výchozí nastavení je On (Zapnuto)) 1 Keyboard Error Report (Hlášení o chybě v oblasti klávesnice) — Enabled (Povoleno); Disabled (Zakázáno)


	(výchozí nastavení je Enabled (Povoleno))
Zabezpečení	
Admin Password (Heslo správce)	Umožňuje nastavit, změnit nebo odstranit heslo správce, je-li přítomno výrobní číslo POZNÁMKA: Odstraněním hesla správce odstraníte heslo systému. Proto musí být heslo správce nastaveno před nastavením hesla systému.
System Password (Systémové heslo)	Umožňuje nastavit, změnit nebo odstranit heslo systému, je-li přítomno výrobní číslo
Boot Menu Security (Zabezpečení zaváděcí nabídky)	Enabled (Povoleno) nebo Disabled (Zakázáno) Pokud je toto nastavení aktivní, uživatel bude muset před otevřením zaváděcí nabídky F12 zadat heslo správce (výchozí nastavení je Disabled (Zakázáno))
HDD Protection Feature (Funkce ochrany HDD)	Enabled (Povoleno) nebo Disabled (Zakázáno) (výchozí nastavení je Disabled (Zakázáno))
Zavádění	
1st Boot Priority (První priorita zavedení)	Nastavení sekvence zavádění u dostupných zařízení Hard Disk (Pevný disk); CD/DVD; Network (Síť); USB Floppy (Disketová jednotka USB); USB Hard Disk (Pevný disk USB); USB CD/DVD; Disabled (Zakázáno) (výchozí nastavení je Hard Disk (Pevný disk))
2nd Boot Priority (Druhá priorita zavedení)	Nastavení sekvence zavádění u dostupných zařízení Hard Disk (Pevný disk); CD/DVD; Network (Síť); USB Floppy (Disketová jednotka USB); USB Hard Disk (Pevný disk USB); USB CD/DVD; Disabled (Zakázáno) (výchozí nastavení je jednotka CD/DVD)
3rd Boot Priority (Třetí priorita zavedení)	Nastavení sekvence zavádění u dostupných zařízení Hard Disk (Pevný disk); USB; Network (Síť); USB Floppy (Disketová jednotka USB); USB Hard Disk (Pevný disk USB); USB CD/DVD; Disabled (Zakázáno) (výchozí nastavení je USB Floppy (Disketová jednotka USB))
4th Boot Priority (Čtvrtá priorita zavedení)	Nastavení sekvence zavádění u dostupných zařízení Hard Disk (Pevný disk); USB; Network (Síť); USB Floppy (Disketová jednotka USB); USB Hard Disk (Pevný disk USB); USB CD/DVD; Disabled (Zakázáno) (výchozí nastavení je Network (Síť))
5th Boot Priority (Pátá priorita zavedení)	Nastavení sekvence zavádění u dostupných zařízení Hard Disk (Pevný disk); CD/DVD; Network (Síť); USB Floppy (Disketová jednotka USB); USB Hard Disk (Pevný disk USB); USB CD/DVD; Disabled (Zakázáno) (výchozí nastavení je USB Hard Disk (Pevný disk USB))
6th Boot Priority (Šestá priorita zavedení)	Nastavení sekvence zavádění u dostupných zařízení Hard Disk (Pevný disk); CD/DVD; Network (Síť); USB Floppy (Disketová jednotka USB); USB Hard Disk (Pevný disk USB); USB CD/DVD; Disabled (Zakázáno) (výchozí nastavení je jednotka USB CD/DVD)
Ukončení	
Exit Options (Možnosti ukončení)	Poskytuje následující možnosti: Save Changes and Reset (Uložit změny a ukončit); Discard Changes and Reset (Neukládat změny a ukončit); Load Defaults (Načíst výchozí hodnoty).

Sekvence zavádění


Tato funkce umožňuje změnit sekvenci zavádění systému z jednotlivých zařízení.

Možnosti zavádění

- USB Floppy** (Disketová jednotka USB) — Počítač se pokusí spustit systém z disketové jednotky USB. Pokud na disketě není žádný operační systém, počítač vygeneruje chybové hlášení.
- Hard Drive** (Pevný disk) — Počítač se pokusí spustit systém z primárního pevného disku. Pokud na disku není žádný operační systém, počítač vygeneruje chybové hlášení.
- CD/DVD/CD-RW Drive** (Jednotka CD/DVD/CD-RW) — Počítač se pokusí spustit systém z jednotky CD/DVD/CD-RW. Pokud v jednotce není žádný disk CD/DVD/CD-RW nebo pokud disk CD/DVD/CD-RW neobsahuje žádný operační systém, počítač vygeneruje chybové hlášení.
- USB Storage Device** (Paměťové zařízení USB Flash) — Připojte k USB portu paměťové zařízení a restartujte počítač. Když se v pravém dolním rohu obrazovky zobrazí nabídka F12 = Boot Option (Možnosti zavádění systému), stiskněte klávesu <F12>. Systém BIOS detekuje zařízení a přidá do nabídky zavádění systému možnost USB Flash.

 **POZNÁMKA:** Chcete-li spustit systém ze zařízení USB, zařízení musí být schopno systém spouštět. Chcete-li se ujistit, zda zařízení spuštění umožňuje, informujte se v dokumentaci k zařízení.


- Network (Síť)** — Počítač se pokusí spustit systém ze sítě. Pokud v síti není žádný operační systém, počítač vygeneruje chybové hlášení.

 **POZNÁMKA:** Pokud chcete spustit systém ze sítě, ujistěte se, že je v nastavení systému povolena možnost Onboard LAN Boot ROM (Integrovaná paměť ROM zavádění LAN) (viz [Nastavení systému](#)).

Změna spouštěcí sekvence systému pro aktuální spuštění

Tuto funkci můžete použít ke změně zaváděcí/spouštěcí sekvence, například tak, aby počítač zavedl systém z jednotky CD/DVD/CD-RW, a mohli jste tak spustit aplikaci Dell Diagnostics na disku *Drivers and Utilities (Ovladače a nástroje)*. Po dokončení diagnostických testů je předchozí zaváděcí/spouštěcí sekvence obnovena.


1. Pokud spouštíte systém z paměťového zařízení USB, připojte zařízení USB ke konektoru USB.
2. Zapněte (nebo restartujte) počítač.
3. Když se zobrazí nabídka F2 = Setup (Nastavení systému), F12 = Boot Option (Možnosti zavádění systému) v pravém horním rohu obrazovky, stiskněte klávesu <F12>.

 **POZNÁMKA:** Pokud se zobrazí logo operačního systému, počkejte, až se zobrazí pracovní plocha systému Windows. Potom vypněte počítač a akci opakujte.

Zobrazí se nabídka **Boot Device Menu** (Nabídka zaváděcích zařízení systému) uvádějící všechna dostupná zaváděcí zařízení.


4. V nabídce **Boot Device Menu (Nabídka zaváděcích zařízení systému)** vyberte to, ze kterého chcete systém zavést.

Pokud například spouštíte systém ze zařízení USB, vyberte možnost **USB Storage Device** (Paměťové zařízení USB) a stiskněte klávesu <Enter>.

 **POZNÁMKA:** Chcete-li spustit systém ze zařízení USB, zařízení musí být schopno systém spouštět. Chcete-li se ujistit, zda zařízení spuštění umožňuje, informujte se v dokumentaci k zařízení.

Změna spouštěcí sekvence pro budoucí spuštění systému

1. Spusťte program nastavení systému (viz [Přístup k nastavení systému](#)).
2. Pomocí kláves se šipkami vyberte položku nabídky **Boot** (Spouštění), stiskněte klávesu <Enter> a aktivujte tak nabídku.

 **POZNÁMKA:** Zapište si stávající sekvenci zavádění zařízení pro případ, že ji budete chtít obnovit.


3. K procházení seznamem zařízení použijte šipku nahoru nebo dolů.
4. Pomocí kláves (+) a (-) změňte prioritu zaváděcích zařízení.

Vymazání zapomenutých hesel

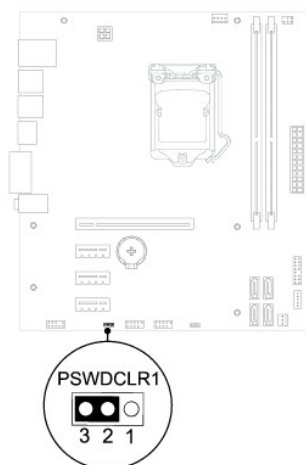
 **VAROVÁNÍ:** Před provedením libovolného z postupů v této části si přečtěte bezpečnostní pokyny dodané s počítačem.

 **VAROVÁNÍ:** Před vymazáním nastaveného hesla musí být počítač odpojen od elektrické sítě.

 **UPOZORNĚNÍ:** Opravy počítače smí provádět pouze kvalifikovaný servisní technik. Na škody způsobené neoprávněným servisním zásahem se nevztahuje záruka.

 **UPOZORNĚNÍ:** Abyste předešli elektrostatickému výboji, použijte uzemňovací náramek nebo se opakovaně dotýkejte nenatřeného kovového povrchu (například konektoru počítače).

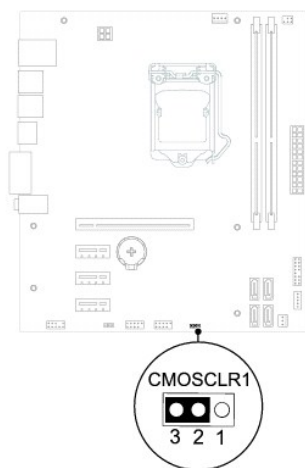
1. Postupujte podle pokynů v části [Než začnete](#).
2. Demontujte kryt počítače (viz [Demontáž krytu počítače](#)).
3. Vyhledejte 3kolíkovou propojku resetování hesla (PSWDCLR1) na základní desce. (Viz [Součásti základní desky](#)).
4. Odpojte 2kolíkovou propojku z kolíků 2 a 3 a nasadte ji na kolíky 1 a 2.



5. Zapnutím počítače heslo vymažete.
6. Vypněte počítač a odpojte jej a všechna připojená zařízení z elektrických zásuvek.
7. Odpojte 2kolíkovou propojku z kolíků 1 a 2 a nasadte ji na kolíky 2 a 3 a funkci hesla opět aktivujte.
8. Nasadte kryt počítače (viz [Nasazení krytu počítače](#)).
9. Připojte počítač a zařízení k elektrickým zásuvkám a zapněte je.

Vymazání hesel CMOS

- ⚠ **VAROVÁNÍ:** Před provedením libovolného z postupů v této části si přečtěte bezpečnostní pokyny dodané s počítačem.
 - ⚠ **VAROVÁNÍ:** Před vymazáním nastaveného hesla musí být počítač odpojen od elektrické sítě.
 - ⚠ **UPOZORNĚNÍ:** Opravy počítače smí provádět pouze kvalifikovaný servisní technik. Na škody způsobené neoprávněným servisním zásahem se nevztahuje záruka.
 - ⚠ **UPOZORNĚNÍ:** Abyste předešli elektrostatickému výboji, použijte uzemňovací náramek nebo se opakovaně dotýkejte nenatřeného kovového povrchu (například konektoru počítače).
1. Postupujte podle pokynů v části [Než začnete](#).
 2. Demontujte kryt počítače (viz [Demontáž krytu počítače](#)).
 3. Vyhleďte 3kolíkovou propojku resetování CMOS (CMOSCLR1) na základní desce (viz [Součásti základní desky](#)).
 4. Odpojte 2kolíkovou propojku z kolíků 2 a 3 a nasadte ji na kolíky 1 a 2.



5. Vyčkejte asi pět sekund na vymazání nastavení CMOS.
6. Sejměte 2kolíkovou propojku z kolíků 1 a 2 a nasadte ji na kolíky 2 a 3.
7. Nasadte kryt počítače (viz [Nasazení krytu počítače](#)).
8. Připojte počítač a zařízení k elektrickým zásuvkám a zapněte je.

[Zpět na stránku obsahu](#)

[Zpět na stránku obsahu](#)

Technický přehled

Servisní příručka k počítači Dell™ Inspiron™ 620s

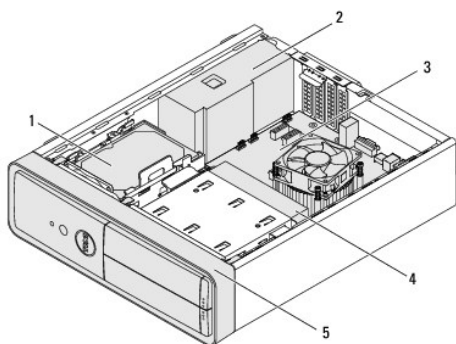
- [Pohled dovnitř počítače](#)
- [Součásti základní desky](#)

VAROVÁNÍ: Před manipulací uvnitř počítače si přečtěte bezpečnostní informace dodané s počítačem. Další informace o vhodných bezpečných postupech naleznete na domovské stránce Regulatory Compliance (Soulad s předpisy) na adrese www.dell.com/regulatory_compliance.

VAROVÁNÍ: Abyste předešli elektrostatickému výboji, použijte uzemňovací náramek nebo se opakovaně dotýkejte nenatřeného kovového povrchu (například konektoru počítače).

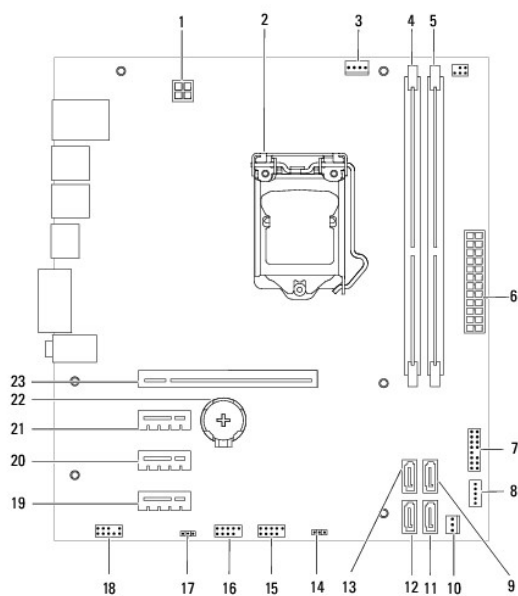
UPOZORNĚNÍ: Opravy počítače smí provádět pouze kvalifikovaný servisní technik. Na škody způsobené neoprávněným servisním zásahem se nevztahuje záruka.

Pohled dovnitř počítače



1	pevný disk	2	napájení
3	základní deska	4	optická jednotka
5	přední rámeček		

Součásti základní desky



1	napájecí konektor (ATX12V)	2	patice procesoru
3	konektor ventilátoru procesoru (FAN_CPU)	4	konektor paměťového modulu (DIMM1)
5	konektor paměťového modulu (DIMM2)	6	hlavní napájecí konektor (ATX)
7	konektor tlačítka napájení (LEDH1)	8	konektor interního reproduktoru (INTSPKR1)
9	konektor jednotky SATA (SATA 2)	10	konektor ventilátoru šasi (FAN_SYS1)
11	konektor jednotky SATA (SATA 1)	12	konektor jednotky SATA (SATA 0)
13	konektor jednotky SATA (SATA 3)	14	propojka resetování CMOS (CMOSCLR1)
15	přední konektor USB (USBF2)	16	přední konektor USB (USBF1)
17	propojka resetování hesla (PSWDCLR1)	18	přední konektor audia (AUDIOF1)
19	slot pro kartu PCI Express x1 (SLOT4)	20	slot pro kartu PCI Express x1 (SLOT3)
21	slot pro kartu PCI Express x1 (SLOT2)	22	patice baterie (BT1)
23	slot pro kartu PCI Express x16 (SLOT1)		

[Zpět na stránku obsahu](#)